

# E-MPSUM SQ

POMPE MULTICELLULAIRE VERTICALE MONOBLOC

e-idos<sup>®</sup>  
products



 calpeda<sup>®</sup>

# E-MPSUM SQ

## Pompe 5" immergée multicellulaire inox automatique

### Données techniques

#### Exécution

Pompes multicellulaires verticales monobloc immergées ou de surface 5", facile à installer et à brancher avec capteur de pression intégré pour le contrôle automatique du démarrage/arrêt de la pompe lorsque les points d'utilisation sont ouverts/fermés avec un clapet.

Chemise extérieure en acier 1.4301 EN 10088 (AISI 304) et étages en Noryl. Avec condensateur incorporé et couvercle pour faciliter l'inspection. Orifice d'aspiration en partie basse et orifice de refoulement en partie supérieure. Moteur refroidi par l'eau pompée avec écoulement entre la chemise moteur et la chemise extérieure. Protection du moteur contre la marche à sec et infiltration d'eau.

#### Utilisations

Pour liquides propres sans particules abrasives et sans additifs agressifs pour les matériaux de la pompe.

Pour utilisation domestique et pour applications civiles et industrielles (surpression).

Pour une installation dans des environnements restreints sans aération. Dans les environnements à risque d'inondation, la pompe peut être complètement immergée.

Pour les installations soumises à un jet d'eau. Lorsqu'il est demandé une marche silencieuse.

#### Avantages

- Moteur asynchrone à haute efficacité
- Durée de vie du condensateur prolongée
- Température du moteur basse et linéaire
- Contrôle de la puissance du moteur
- Aucune perte de charge due aux appareils de mesure
- Contrôle de tension et de courant
- Contrôle du courant maximal de démarrage

#### Construction

Composant	Matériaux
Corps de refoulement	Acier au Cr-Ni 1.4301 EN 10088 (AISI 304)
Chemise extérieure	
Filtre d'aspiration	
Chemise moteur	
Corps d'étage	PPO-GF20 (Noryl)
Roue	
Bague de compression, support de bague,	PPS Polymer (Grivory)
Couvercle condensateur	
Couvercle chambre d'huile	
Arbre	Acier au Cr-Ni 1.4301 EN 10088 (AISI 304)
Garniture mécanique supérieure. Garniture mécanique inférieure.	Steatite, carbone dur / NBR Oxide d'alumine, carbure de silicium / NBR
Huile de lubrif. étanchéité	Huile blanche à usage alimentaire / pharmaceutique

#### Protections

- Contre le fonctionnement à sec
- Contre les surintensités moteur et la surchauffe du moteur
- Blocage de la pompe
- Contrôle de l'alimentation électrique
- Contrôle du nombre de démarrages par heure

#### Limites d'utilisation

Température maxi de l'eau 35 °C.

Pression maximale admise dans le corps de pompe: 8 bar.

Service continu.

#### Moteur

Moteur à induction 2 pôles, 50 Hz (2900 trs/min)

Monophasé 230V ±10% avec protection thermique.

Condensateur intégré

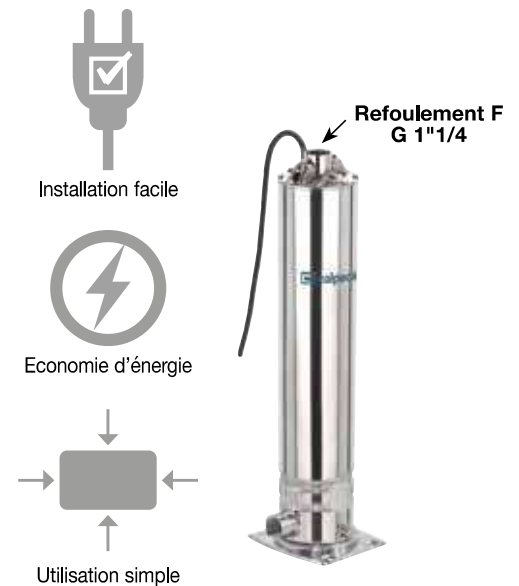
Câble : H07RNF8-F, longueur 15 m avec fiche mâle, CEI-UNEL 47166.

Isolation classe F.

Protection IP X8.

Enroulement sec à triple imprégnation résistant à l'humidité.

Exécution selon : EN 60034-1; EN 60335-1; EN 60335-2-41.



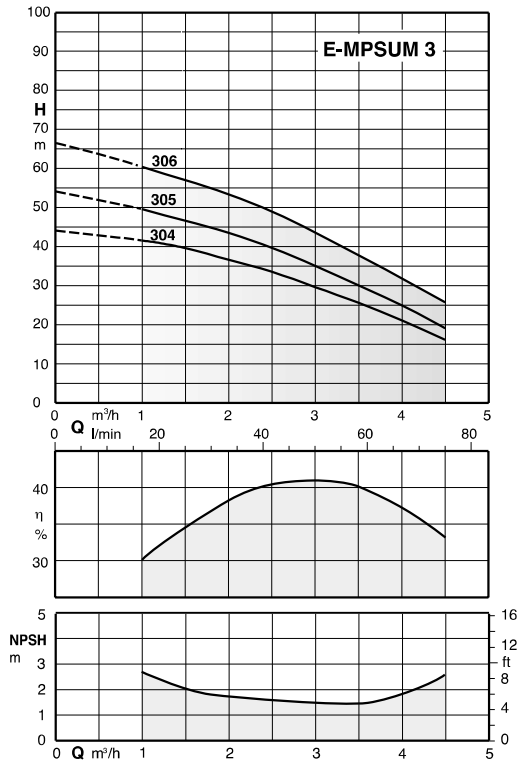
### Performances n ≈ 2800 trs/min

Référence	MOTEUR			µf	m³/h	0	1	1.5	2	2.5	3	3.5	4	4.5	Réglages usine en bar (non modifiables)	
	Tension	kW	A			l/min	0	16.6	25	33.3	41.6	50	58.3	66.6	75	Dém.
E-MPSUM 304 SQ	230	0.55	4.1	25	H m	44	41.5	39.5	36.5	33.5	29.5	25.5	21	16	2.6	3.8
E-MPSUM 305 SQ		0.75	5	30		54	49.5	46.2	43	40	35	30	25	19	3.4	4.6
E-MPSUM 306 SQ		0.90	6	35		66.5	60.5	57	53	48.5	43.5	38	32	26	4.5	5.7

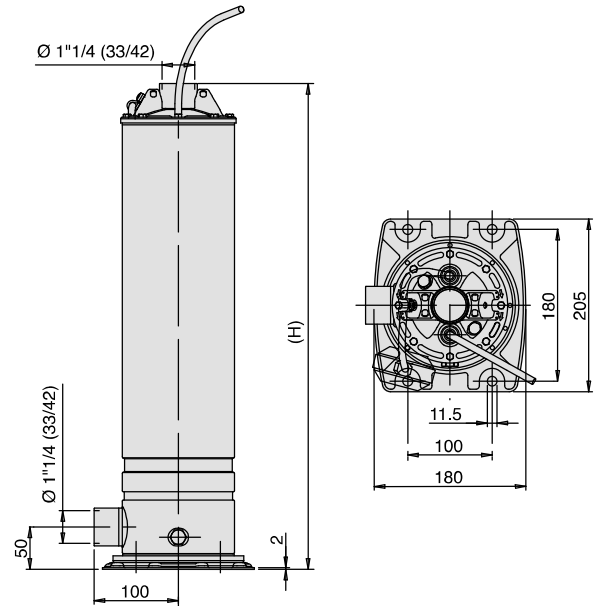
# E-MPSUM SQ

Pompe 5" immergée multicellulaire inox automatique

## Courbes hydrauliques n ≈ 2900 trs/min

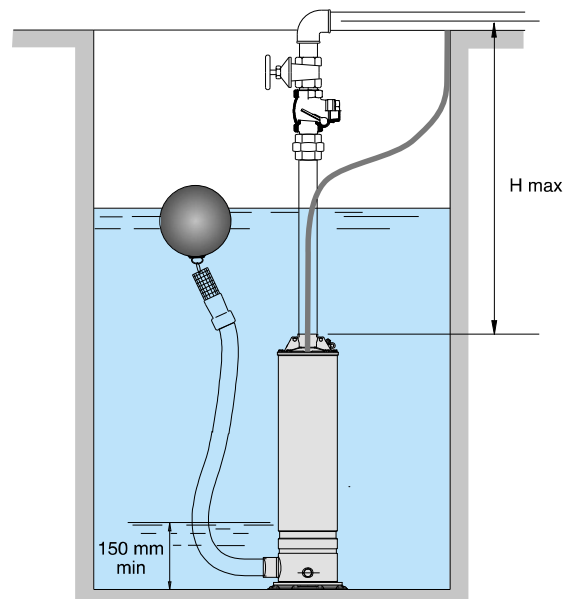
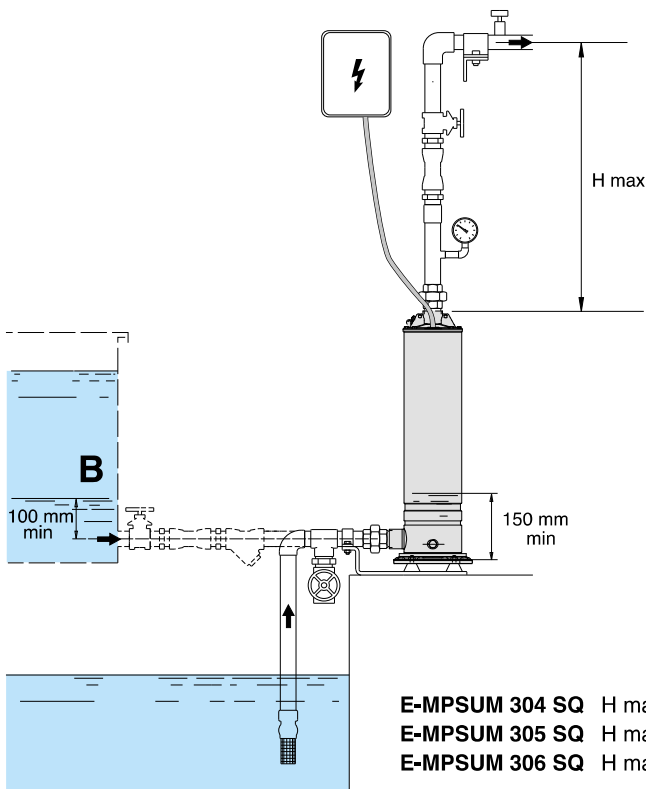


## Dimensions



Référence	Raccords		Dimensions en mm								
	DN1	DN2	a	fM	g1	h1	m1	m2	n1	n2	s1
E-MPSUM 304 SQ	1"1/4	1"1/4	100	780	2	50	180	100	205	180	11.5
E-MPSUM 305 SQ	1"1/4	1"1/4									
E-MPSUM 306 SQ	1"1/4	1"1/4									

## Exemples d'installation



E-MPSUM 304 SQ H max 12 m  
 E-MPSUM 305 SQ H max 16 m  
 E-MPSUM 306 SQ H max 23 m

## ASP FLT32 aspiration flottante



Système permettant d'aspirer l'eau d'un puits ou d'une réserve sous la surface, entre deux eaux, sans aspirer les impuretés flottantes et les eaux chargées au fond de l'installation.

Ensemble composé de 2 raccords + 2 colliers inox + tuyau TAN.  
Longueur 1,50 m + clapet + crépine + boule PVC flottante.

Référence	Tuyau TAN	
	Ø mm	Longueur mètre
ASP FLT32 E-MPSUM SQ	32	1,5

## KRSQ kit réservoir



A monter sur la canalisation si la conduite de refoulement est en tuyau rigide (PVC, Inox,...).

Ensemble composé d'un réservoir à diaphragme d'une capacité de 2 litres et un collier de prise en charge.

Référence	Ø tuyau en mm	Réservoir
KRSQ 25	25	2 L
KRSQ 32	32	
KRSQ 40	40	

## REF S MP Refoulement souple



Kit de refoulement souple Ø32 comprenant :  
2 union nylon 1"1.4 x Ø32  
+ 1 raccord compression coudé Ø32  
+ 3 m tuyau PVC souple anti-torsion Ø32  
+ 1 traversée de paroi Ø32.

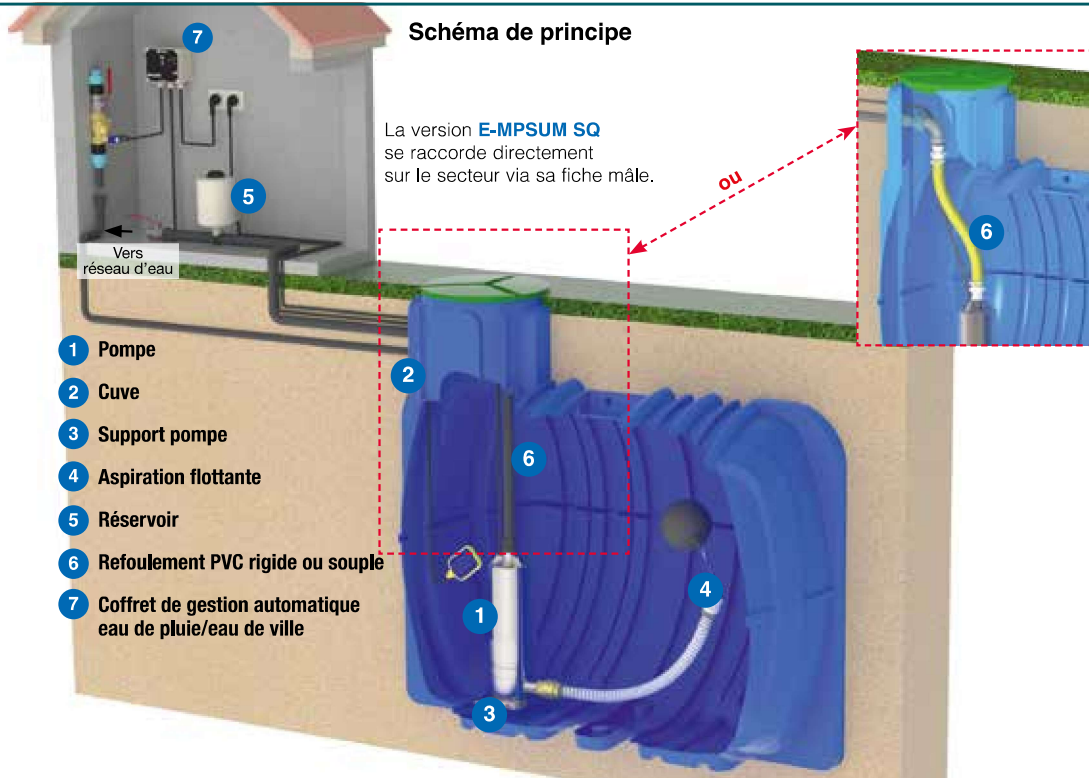
Référence	Tuyau PVC	
	Ø mm	Longueur mètre
REF S MP 32	32	3

## REF MP Refoulement pvc



Kit de refoulement en PVC Ø 32 comprenant :  
2 embouts Ø32 (1" et 1"1/4) + 3 mètres de tuyau PVC Ø32  
+ 1 coude Ø32 + 1 union démontable Ø32  
+ 1 traversée de paroi en PVC Ø32 + 1 presse étoupe pour le passage du câble de la pompe + 2 raccords pour raccorder sur du tuyau PE (1 en Ø25 + 1 en Ø32).

Référence	Tuyau PVC	
	Ø mm	Longueur mètre
REF MP 32	32	2 + 1



Calpeda Pompes

19, rue de la Communauté - 44140 LE BIGNON  
Tél. 02 40 03 13 30 - email : info@calpeda.fr - www.calpeda.com/fr

SAS au capital de 1 030 000 € - RCS Nantes B 322 698 093 - Siret 322 698 093 00059 - Code NAF 4669B - N° TVA intra communautaire : FR50322698 093



water passion